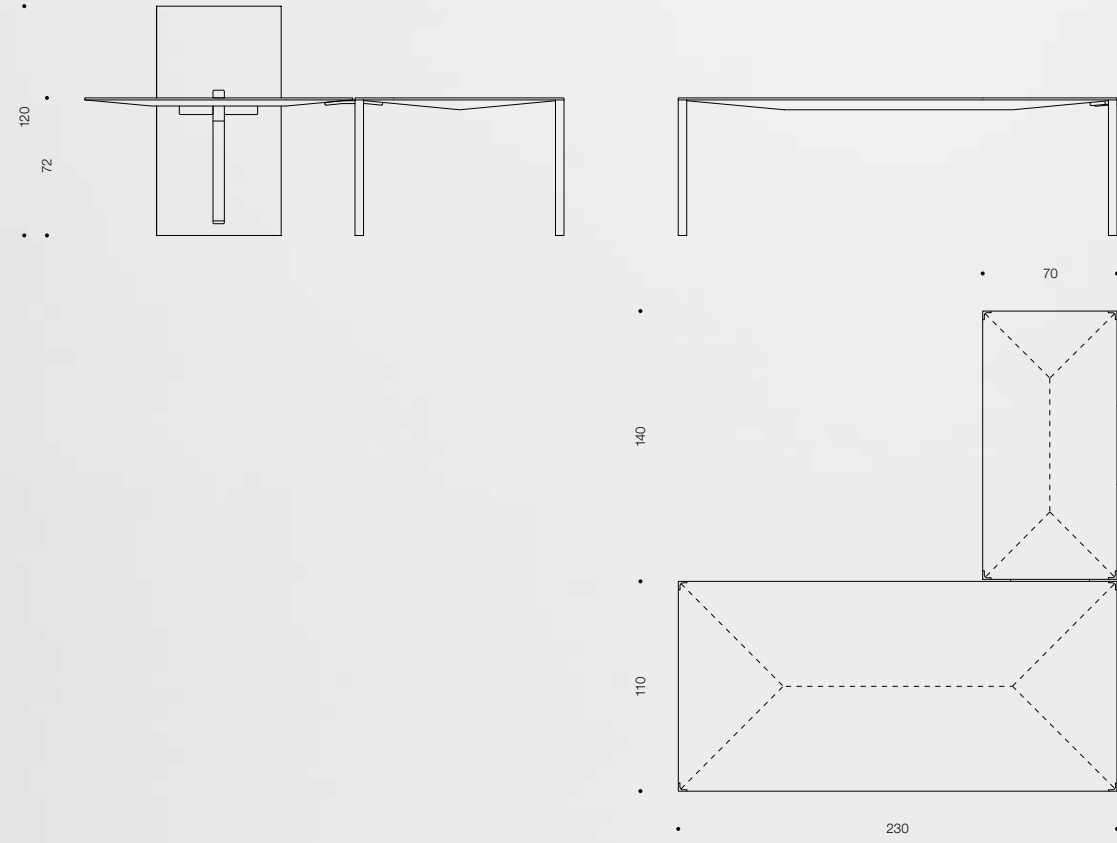


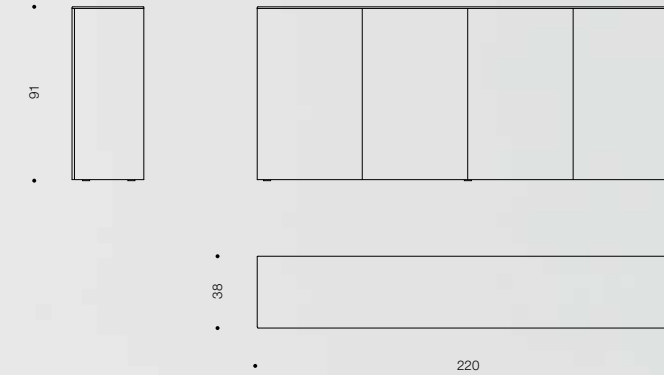
Collegato alla scrivania direzionale mediante elementi di connessione sottopiano, il tavolo di supporto tecnologico è sorretto da un unico elemento strutturale verticale, attrezzato per il fissaggio e la regolazione del monitor e per il passaggio e la raccolta dei cavi di alimentazione.

Attached to the executive desk by means of connecting elements beneath the tops, the auxiliary table for IT equipment is supported by a single vertical structural panel designed to accommodate a monitor in adjustable positions and the passage of power and data cables.



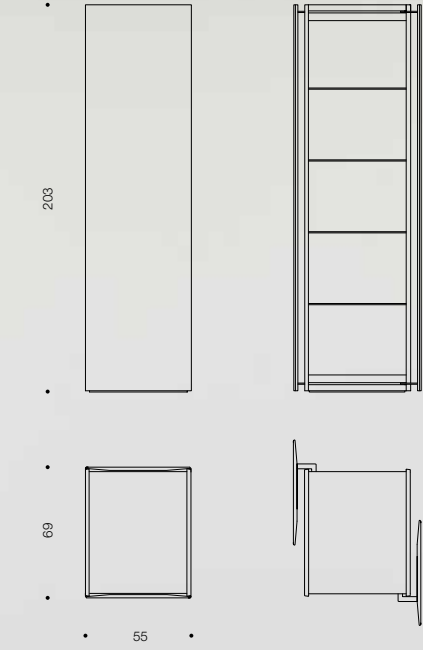
Qualificato da un disegno essenziale, il mobile per archiviazione è chiuso da ante dotate di dispositivo di apertura a pressione e chiusura accompagnata. Interamente realizzati in alluminio con ricercate finiture in anodizzato naturale o verniciato nero opaco, i contenitori modulari sono disponibili in varie dimensioni, nelle versioni a terra e sospeso a parete con altezza filo scrivania.

The file cabinet is characterized by minimalist forms and features doors with push-open and delayed-closure mechanisms. Entirely in aluminum with refined finishes in natural anodizing or painted black matt, these modular containers are available in various sizes in both the freestanding versions and in a wall-mounted version at desk height.



Dotato di un particolare meccanismo di apertura delle ante (con rotazione e traslazione laterale), l'armadio girevole su base fissa è accessibile su due lati in modo da sfruttare al meglio la doppia profondità del contenitore attrezzato per l'archiviazione.

Equipped with a unique door-opening mechanism (rotation plus lateral shift), the swivel tower cabinet on a fixed base is accessible from two sides so as to make the best use of the depth of the container for document storage.



LessLess. Jean Nouvel Design



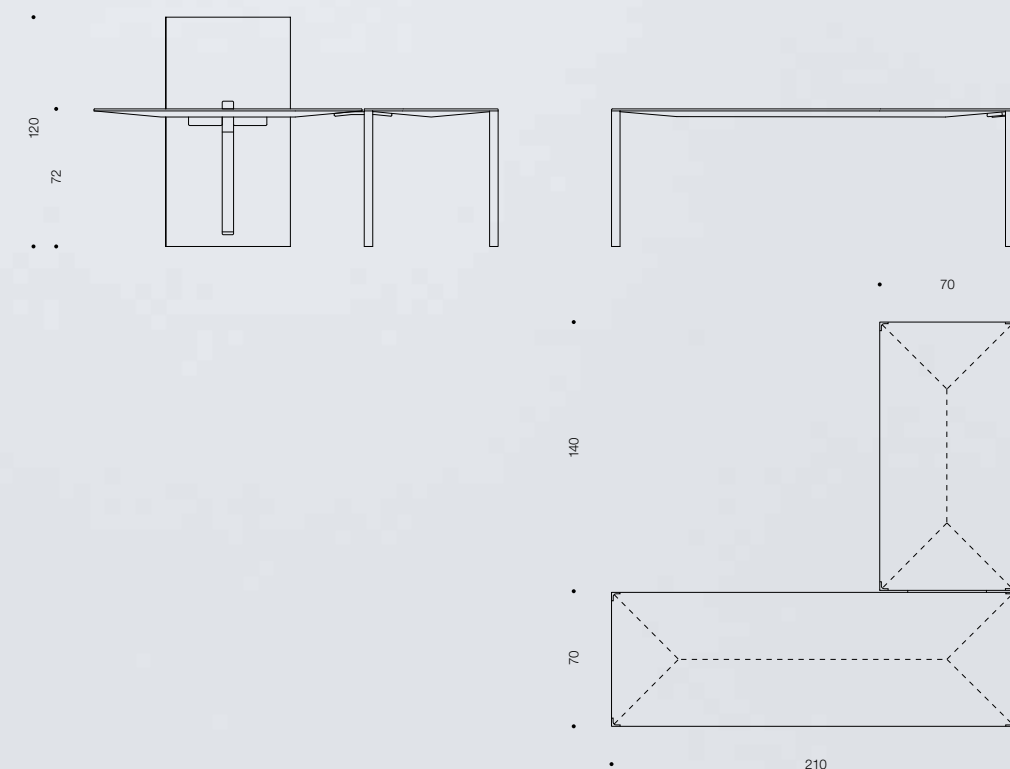
## LessLess. Jean Nouvel Design

Jean Nouvel, da sempre impegnato nello sviluppo di soluzioni progettuali confortevoli, efficienti e rispettose dell'uomo e dell'ambiente, reinterpretò gli elementi di arredo della serie LessLess attraverso lo studio di nuovi componenti e particolari costruttivi, e l'elaborazione di una visione concettuale evoluta dello spazio ufficio contemporaneo, decisamente orientata al benessere della persona. Ottenuti mediante avanzate tecnologie e sapienti lavorazioni industriali, questi mobili sono interamente realizzati con strutture e componenti in alluminio e sono qualificati da soluzioni funzionali esclusive, che conferiscono a questi pezzi di industrial design un ulteriore tocco di raffinata eleganza. Pur mantenendo inalterate l'essenzialità del disegno e la leggerezza formale che caratterizzano la serie, composta da tavoli scrivania, postazioni con supporto tecnologico e contenitori, i nuovi arredi evidenziano i tratti distintivi di un inedito percorso di ricerca progettuale e produttiva, dove si accentua maggiormente l'attenzione per i dettagli, le finiture e le funzionalità.

Always committed to the development of comfortable and efficient design solutions that respect both the user and the environment, Jean Nouvel has reinterpreted the furnishing elements of the LessLess series through new components and structural details and the elaboration of an advanced conceptual vision of the contemporary office that is firmly focused on well-being. The products of advanced technologies and careful workmanship, these fine pieces of industrial design are made with aluminum structures and components and feature exclusive functional solutions that give them an extra touch of elegance. Though they maintain the simplicity and lightness of form that has always characterized this series of desk-tables, container units and workstations with support for data technologies, the new pieces show signs of a new direction in design and production that emphasizes even greater attention to detail, finishes and functional features.

Proposta nella raffinata finitura nero opaco, morbida al tatto e funzionale nell'utilizzo, la postazione di lavoro è completata dal piano ausiliario, attrezzato con il pannello strutturale predisposto per il fissaggio e la regolazione del monitor e per la canalizzazione degli impianti di rete.

Presented in the refined black matt finish, soft to the touch and extremely functional, the workstation is completed by an auxiliary table with structural panel designed to accommodate a monitor in adjustable positions and the passage of power and data cables.



Accanto al tavolo scrivania con gambe in profilati a L e piano di lavoro in lamiera piegata sono posizionate le cassettiere su ruote e il mobile per archiviazione ad ante. Tutti i componenti sono realizzati in alluminio verniciato nero opaco. I contenitori sono completati da cuscini di seduta in tessuto tecnico.

Adjacent to the desk-table with legs in L-shaped profiles and worktop in folded sheet-metal, the drawer pedestals on wheels and filing cabinets with doors. All components are in aluminum, painted matt black. The containers are completed by cushions in technical fabric.

