

Move010. Luciano Pagani, Angelo Perversi Office Little (Big) Helper

La comunicazione – in continua evoluzione – trasforma i contenuti dello spazio in cui viviamo.

Apprendere un'informazione, conservarne la memoria, creare un archivio di immagini, consultarlo, sono azioni che danno luogo a comportamenti sempre diversi. Azioni che talvolta non trovano gli strumenti adeguati per realizzarsi nel modo più razionale.

Move 010 è un amico dello spazio creativo e multimediale dove tutto ciò che serve può essere collocato all'altezza più opportuna e nella posizione più appropriata.

Move 010 si muove agevolmente pur conservando una notevole stabilità; consente di allestire scenari funzionali a specifiche esigenze; wireless o cablati non c'è differenza: vi sono passaggi e vani adeguati.

Organizzare una videoconferenza non richiede uno spazio attrezzato con costosi arredi su misura, Move 010 prevede già tutto.

Allestire un network di macchine e attrezzature non è mai stato così semplice; cambiare idea e realizzarla è un'operazione immediata.

Move 010 nasce per facilitare il presente e interpretare il futuro.

Constantly changing means of communication transform the contents of the spaces in which we live and work. Acquiring information and saving it to memory, creating or consulting an image archive, participating in a videoconference: these are the sorts of activities that take place in the modern office. Sometimes they are not adequately supported by tools that allow them to be carried out comfortably and efficiently.

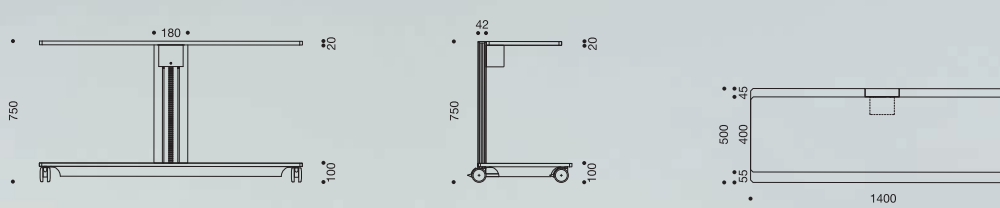
Move 010 is a friend of the creative and multimedia work environment, always ready with plenty of space for equipment at the most convenient height. Move 010 is both highly stable and easy to move about, and it can accommodate all kinds of technical configurations. Wireless or not, it makes no difference, as there is plenty of room in the easy-to-access cable housing.

Organizing a videoconference does not require a specially fitted room or expensive furnishings, Move 010 takes care of everything. Setting up a network of computers and peripherals has never been so easy; changes can be implemented on-the-fly.

Move 010 was born to facilitate the present and interpret the future.

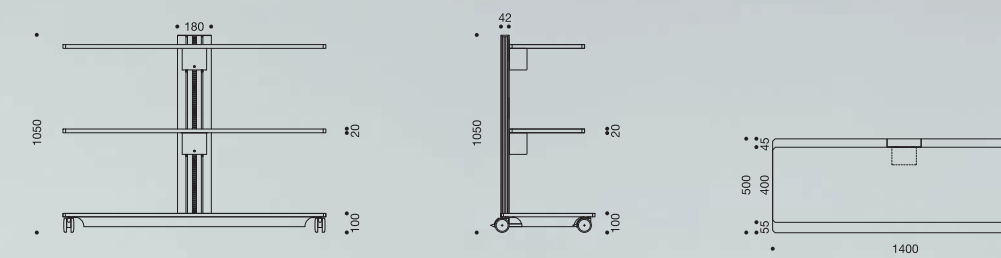
Disponibile in tre altezze, il carrello è costituito da una solida struttura portante in estruso di alluminio, ripiani in lamiera e basamento su ruote a sfera coassiali, che garantiscono elevate prestazioni di stabilità sia da fermo che in movimento.

Available in three heights, the trolley consists of a solid structure in extruded aluminum and shelving in sheet steel. The base features special coaxial wheels that ensure high stability whether the trolley is stationary or in motion.



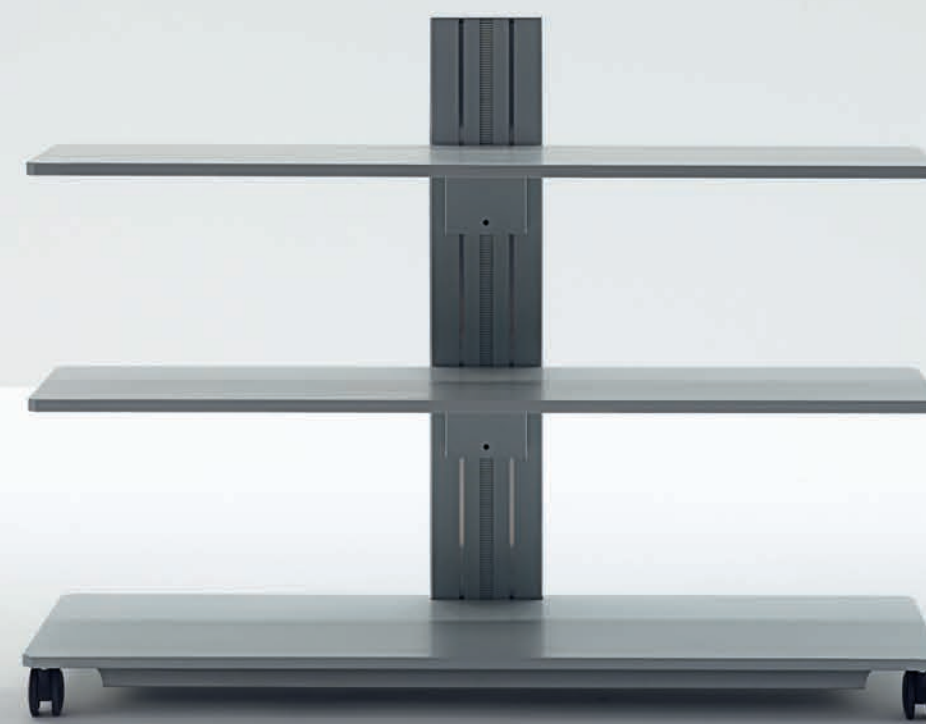
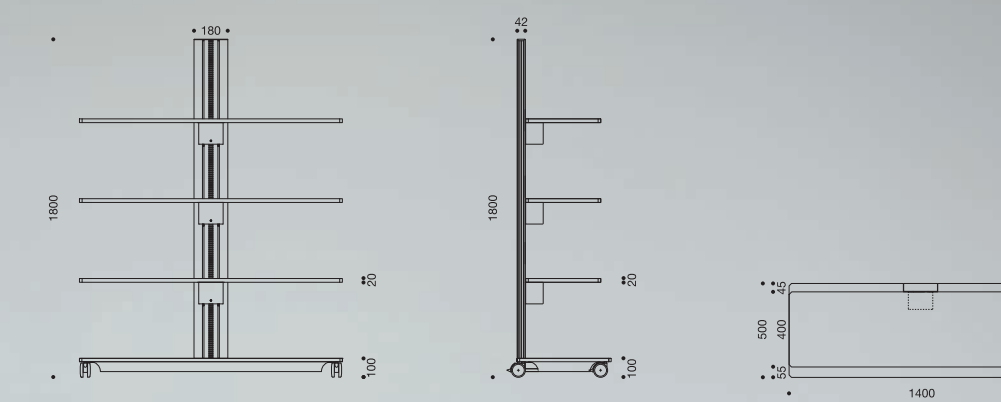
Ogni carrello è predisposto per l'alimentazione delle strumentazioni multimediali, mediante il passaggio dei cavi di alimentazione attraverso il montante strutturale e uno speciale elemento flessibile di collegamento all'impianto di rete.

Each trolley is specially designed to accommodate multimedia equipment, with housing for wiring in the upright structure, complete with power and data access, and a flexible cable for connecting to network services.



I piani di appoggio sono regolabili in altezza con semplici movimenti, anche con le apparecchiature già posizionate. La barra strutturale può essere attrezzata con uno speciale doppio braccio snodato di supporto monitor.

The shelves are easily adjustable in height, even with equipment already in place. The support structure can be fitted with a double jointed monitor arm.



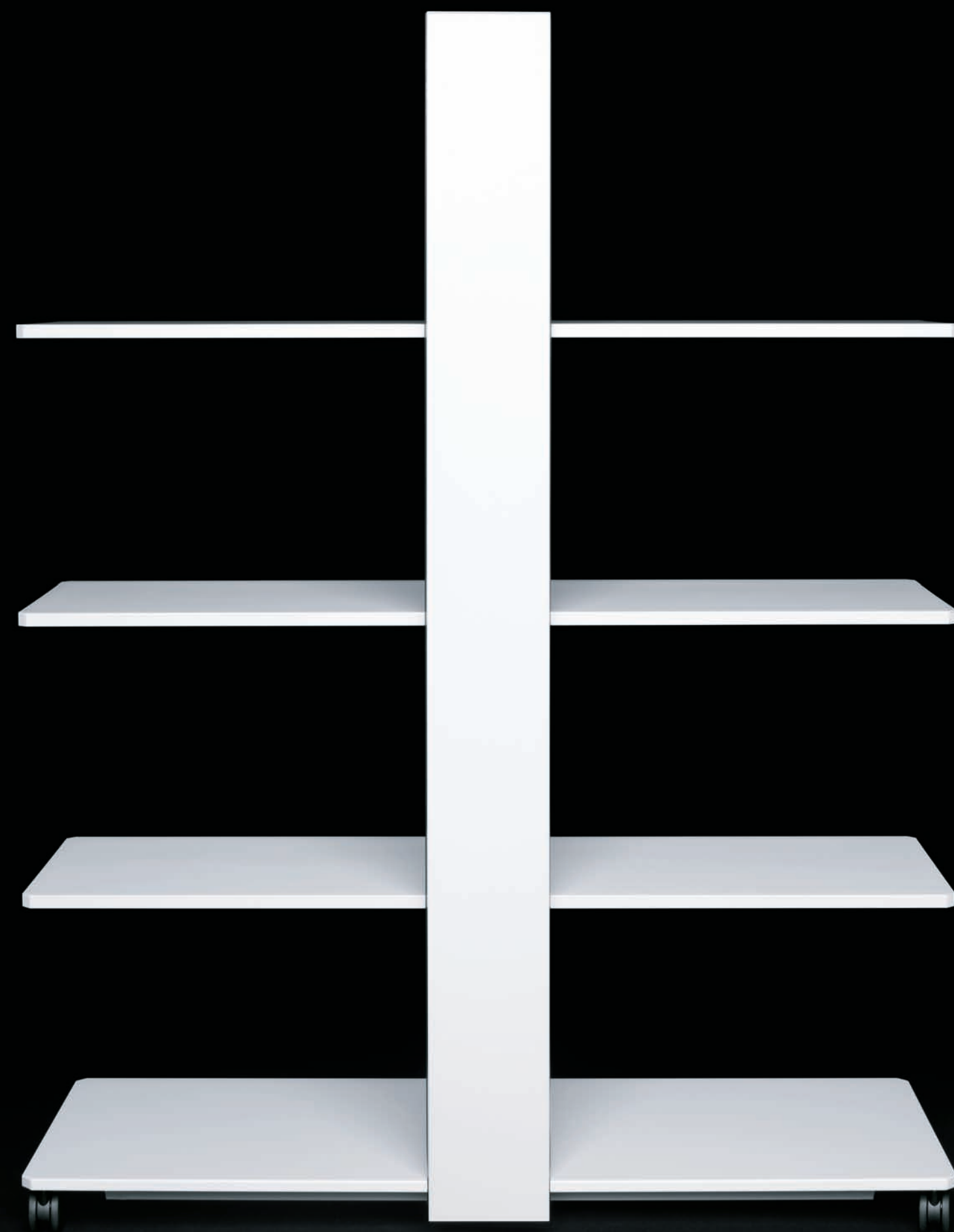


Photo: Miroslav Čadež

